

Technische fiche :

# MRT 3570

**VISION +**

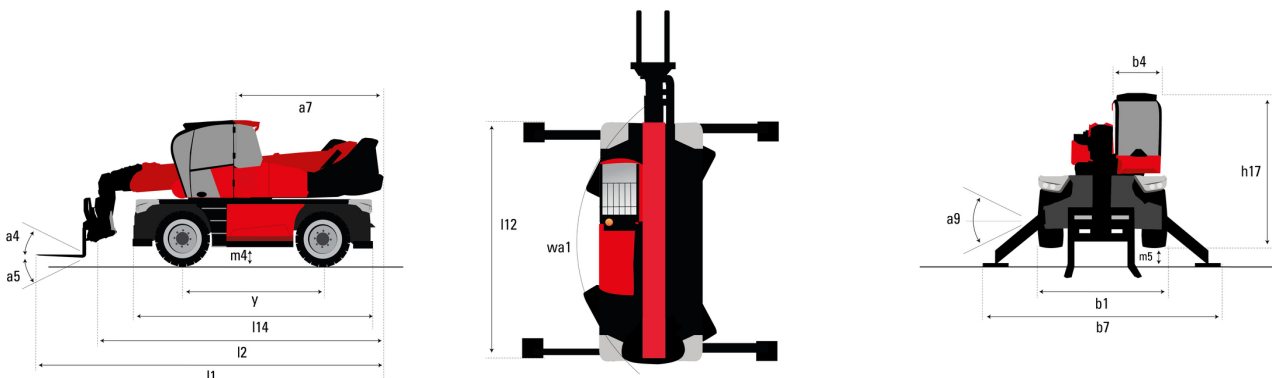




MRT 3570 Gemaakt op 24 augustus 2022 om 12:19:59 UTC

| Capacities   |           | Metrisch   |
|--|-----------|--|
| Max. capacity                                      |           | 7000 kg  |
| Max. lifting height                                |           | 34.70 m  |
| Max. outreach                                      |           | 28 m   |
| Weight and dimensions                              |           |  |
| Overall width                                      | b1        | 2.50 m   |
| Overall height                                     | h17       | 3.26 m   |
| Overall cab width                                  | b4        | 0.96 m   |
| Ground clearance                                   | m4        | 0.36 m   |
| Wheelbase  | y         | 3.75 m   |
| Tilt-up angle                                      | a4        | 11 °   |
| Tilt-down angle                                    | a5        | 113 °  |
| Turret rotation                                    |           | 360 °  |
| Overall weight                                     |           | 23800 kg   |
| Forks length / width / section                     | l / e / s | 1200 mm x 125 mm x 60 mm                               |
| Wheels   |           |  |
| Standard tyres                                     |           | 17,5_R25   |
| Drive wheels (front / rear)                        |           | 2 / 2  |
| Steering mode                                      |           | 2 wheel steer, 4 wheel steer, Crab mode                |
| Stabilisers  |           |  |
| Stabs Type   |           | Telescopic Triplex                                     |
| Controls with stabs                                |           | Stabs Commands Individual or Simultaneous              |
| Engine   |           |  |
| Engine brand                                       |           | Yanmar   |
| Engine norm  |           | Stage V / Tier 4                                       |
| Engine model                                       |           | 4TN107FTT-6SMU2  |
| I.C. Engine power rating / Power (kW)              |           | 211 Hp / 155 kW  |
| Max. torque / Engine rotation (min)                |           | 805 Nm @ 1500 rpm                                      |
| Number of cylinders - Capacity of cylinders        |           | 4 - 4567 cm³   |
| Engine cooling system                              |           | Water cooled   |
| Number of batteries / Battery / Batteries capacity |           | 2 x 12 V / 120 Ah                                      |
| Battery starting current                           |           | (EN)850 A  |
| Transmission                                       |           |  |
| Transmission type                                  |           | Hydrostatic with CVT                                   |
| Gearbox  |           | Speedshift   |
| Max. travel speed                                  |           | 40 km/h  |
| Parking brake                                      |           | Automatic negative parking brake                       |
| Service brake                                      |           | Oil-immersed multi-discs braking on front & rear axles |
| Hydraulics   |           |  |
| Hydraulic pump type                                |           | Variable displacement pump                             |
| Hydraulic flow                                     |           | 185 l/min  |
| Hydraulic Pressure                                 |           | 350 bar  |
| Tank capacities                                    |           |  |
| Engine oil   |           | 13 l   |
| Hydraulic oil                                      |           | 300 l  |
| Fuel tank  |           | 320 l  |
| Diesel Exhaust fluid (AdBlue® type)                |           | 24 l   |
| Miscellaneous                                      |           |  |
| Steering wheels (front / rear)                     |           | 2 / 2  |
| Controls   |           | 2 Joysticks  |
| Safety cab homologation                            |           | Cabin ROPS - FOPS Level 2                              |
| Attachment recognition system (E-Reco)             |           | Standard   |

## MRT 3570 - Tekening met afmetingen

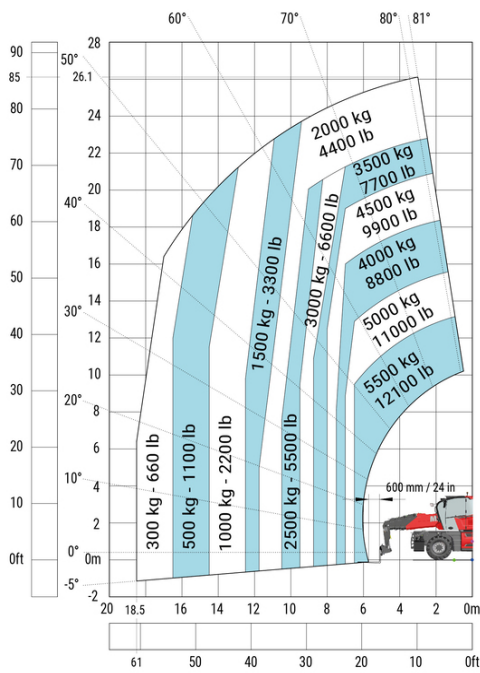


MRT 3570 Gemaakt op 24 augustus 2022 om 12:19:59 UTC

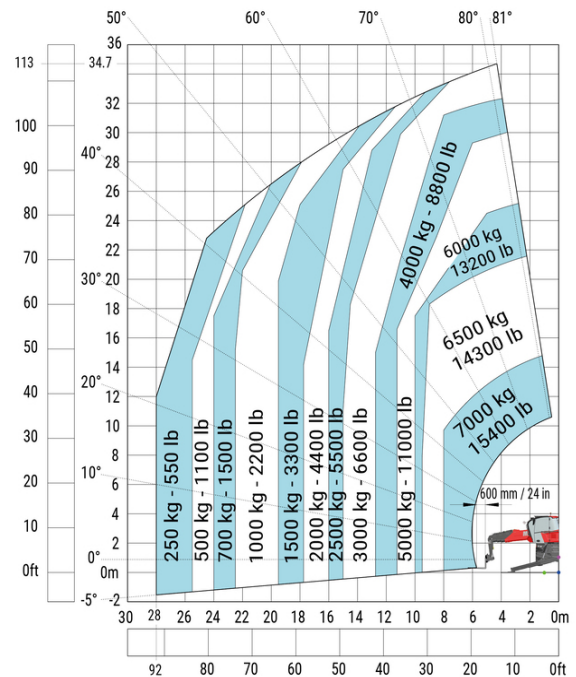
| Andere gegevens                                   |     | Metrisch |
|---|-----|----------|
| Overall length (with forks)                       | l1  | 10.06 m  |
| Length to face of forks                           | l2  | 8.86 m   |
| Length of frame                                   | l14 | 6.82 m   |
| Wheelbase   | y   | 3.75 m   |
| Ground clearance                                  | m4  | 0.36 m   |
| Counterweight offset (turret at 90°)              | a7  | 3.74 m   |
| Tilt-up angle                                     | a4  | 11 °     |
| Tilt-down angle                                   | a5  | 113 °    |
| Overall length at stabilisers                     | l12 | 6.49 m   |
| External turning radius (over tyres)              | Wa1 | 4.91 m   |
| Overall width                                     | b1  | 2.50 m   |
| Overall width with stabilisers extended           | b7  | 7.40 m   |
| Overall cab width                                 | b4  | 0.96 m   |
| Overall height                                    | h17 | 3.26 m   |
| Frame levelling corrector                         | a9  | +/- 8 °  |
| Ground clearance under front tires on stabilizers | m5  | 0.45 m   |

## MRT 3570 - Lastendiagram

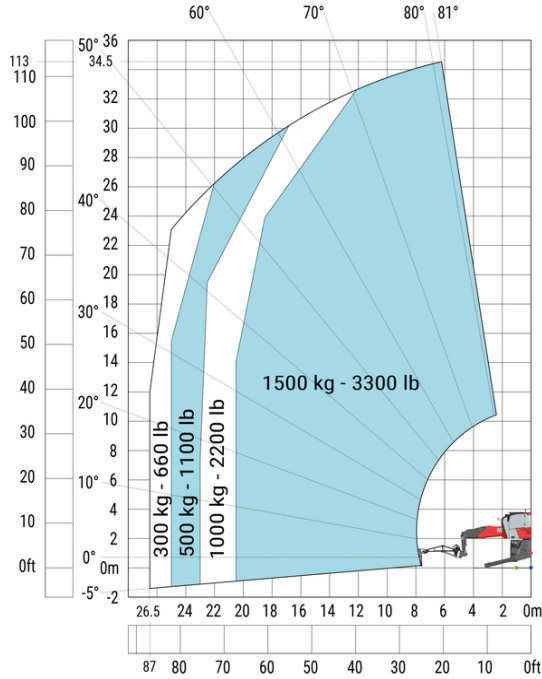
Machine on tyres with forks Metric



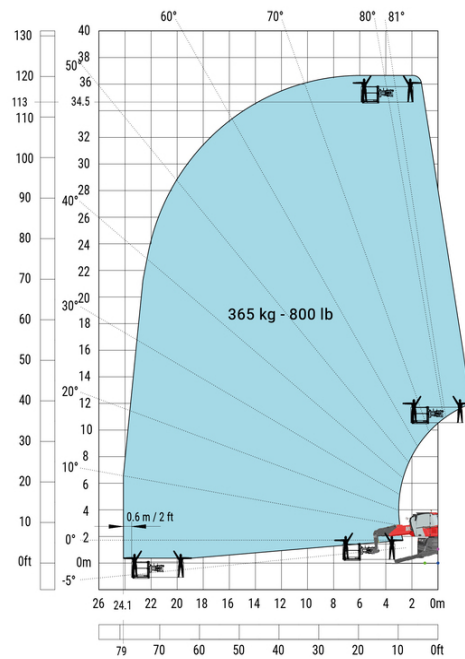
Machine on lowered stabilisers with forks Metric



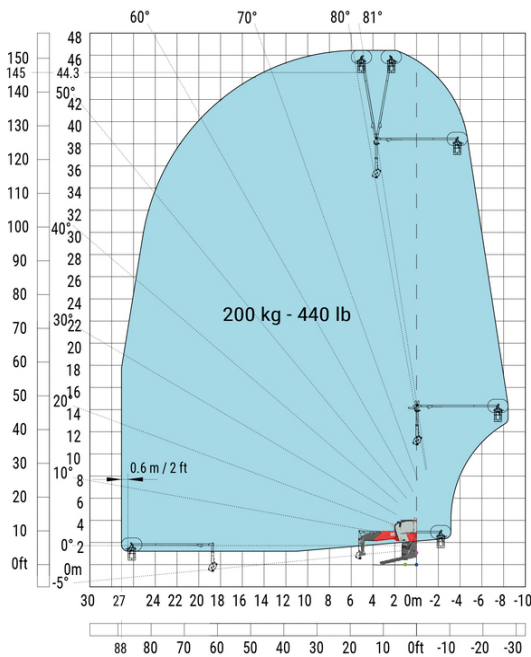
Machine on lowered stabilisers with 1500 kg jib Metric



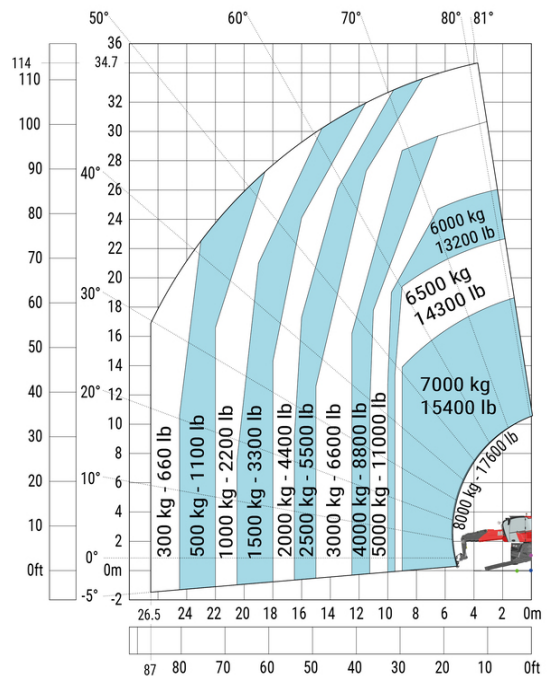
Machine on lowered stabilisers with 365 kg platform Metric



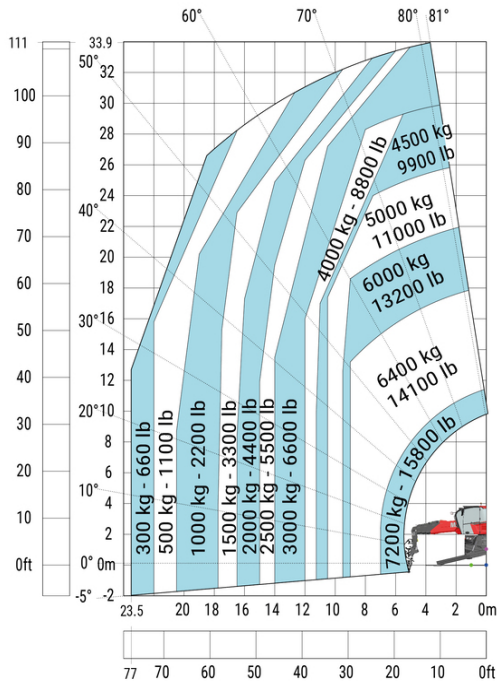
Machine on lowered stabilisers with 3D positive Metric

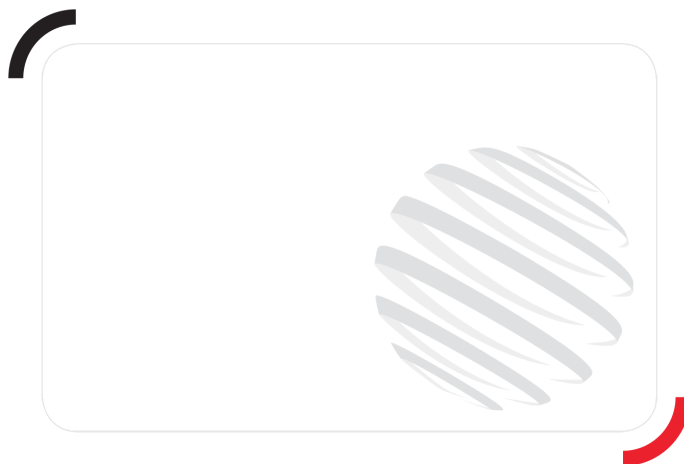


Machine on lowered stabilisers with hook 9000 kg (Metric)



Machine on lowered stabilizers with winch 7200 kg (metric)





Siège Social

430 rue de l'Aubinière - 44150 Ancenis Cedex - France

Tel: +33(0)2 40 09 10 11 - Fax: +33 (0)2 40 09 10 97

[www.manitou.com](http://www.manitou.com)

Deze publicatie geeft een beschrijving van de versies en configuratiemogelijkheden van de Manitou-producten, waarvan de uitrusting kan verschillen. De afgebeelde uitrustingen in deze brochure kunnen standaard, optioneel of niet leverbaar zijn, afhankelijk van de versies. Manitou behoudt zich het recht voor om op te allen tijde en zonder voorafgaande kennisgeving de vermelde specificaties te wijzigen. De weergegeven specificaties zijn niet bindend voor de fabrikant. Voor meer bijzonderheden kunt u uw Manitou dealer raadplegen. Dit document is niet contractueel. De presentatie van de producten is niet contractueel. Specificatielijst is niet uitputtend. De logo's, evenals de visuele identiteit van de onderneming zijn eigendom van Manitou en mogen niet zonder toestemming worden gebruikt. Alle rechten voorbehouden. De foto's en schema's in deze brochure zijn bedoeld als informatie en zijn indicatief.

MANITOU BF NV - Naamloze vennootschap met raad van bestuur - Kapitaal: 39 668 399 euro - 857 802 508 RCS Nantes